

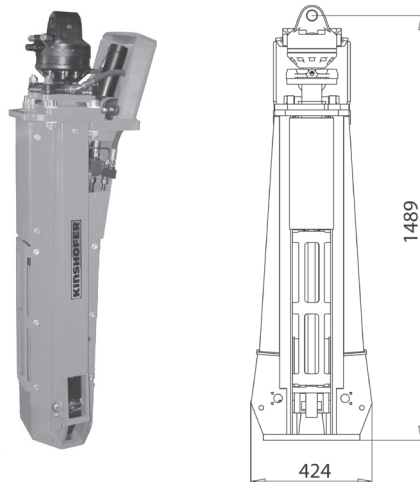
# Urządzenia do opróżniania kontenerów z systemem grzybkowym **KINSHOFER**

## KM 920-12/KM 921

Urządzenia do opróżniania pojemników zbiorczych na surowce wtórne firmy **KINSHOFER**, z wyjątkowo szybkim, opatentowanym systemem grzybkowym **KINSHOFER** wyróżniają się krótkimi cyklami i atrakcyjnymi cenami zakupu. Umożliwiają one ekonomiczną obsługę jednoosobową.

### Urządzenie do opróżniania kontenerów KM 920-12 z systemem grzybkowym **KINSHOFER**

- Solidny układ mechaniczny z samoczynnym centrowaniem i blokadą hydrauliczną
- Precyzyjne pozycjonowanie za pomocą rotatora **KINSHOFER**, krótkie prowadzenie węży
- Niezależność od ciśnienia roboczego urządzenia nośnego dzięki zaworowi ograniczającemu ciśnienie
- Ochrona kontenerów przed uszkodzeniem dzięki automatycznemu ograniczeniu skoku i dodatkowej kontroli wysokości



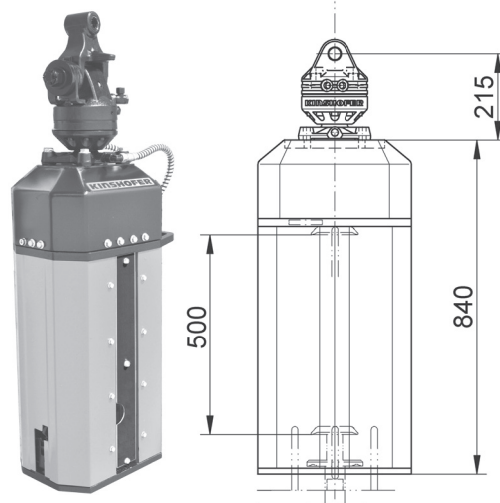
Bezpieczna eksploatacja urządzenia opróżniającego **KM 920-12** może być zagwarantowana przez firmę **KINSHOFER** GmbH tylko wówczas, gdy kontenery wyposażone są w **ORYGINALNE KRZYWKI TARCZOWE I TARCZE STAŁE** firmy **KINSHOFER** i stosowane są z wymaganymi odstępami.

Typ	Maks. skok haka zamykającego (mm)	Obciążenie graniczne (kg)	Wysokość (z rotatorem) (mm)	Masa (kg)	Maks. ciśnienie robocze (MPa(bar))	Maks. wydajność (l/min)
<b>KM 920 -12</b>	500	2500	1490	175	<b>32 (320)</b>	60

**Zakres dostawy:** urządzenie do opróżniania kontenerów, rotator **KINSHOFER** KM 04 F, krótkie węże łączące KM 203 01, górne zawieszenie z hamulcem wahadłowym KM 511 4500, zawór ograniczający ciśnienie, zawór zwrotny

### Urządzenie do opróżniania kontenerów KM 921 z systemem grzybkowym **KINSHOFER** lub oczkami pierścieniowymi

- Urządzenie uniwersalne: Bez jakiegokolwiek zmiany można podnieść kontenery z systemem grzybkowym **KINSHOFER** lub uchami pierścieniowymi
- Niewielka wysokość dzięki kompaktowej konstrukcji
- Solidny układ mechaniczny
- Precyzyjne pozycjonowanie za pomocą rotatora **KINSHOFER**
- Niezależność od ciśnienia roboczego urządzenia nośnego dzięki zaworowi ograniczającemu ciśnienie
- Ochrona kontenerów przed uszkodzeniem dzięki automatycznemu ograniczeniu skoku i dodatkowej kontroli wysokości



Bezpieczna eksploatacja urządzenia opróżniającego **KM 921** może być zagwarantowana przez firmę **KINSHOFER** GmbH tylko wówczas, gdy kontenery wyposażone są w **ORYGINALNE KRZYWKI TARCZOWE I TARCZE STAŁE** firmy **KINSHOFER** i stosowane są z wymaganymi odstępami.

Typ	Maks. skok haka zamykającego (mm)	Obciążenie graniczne (kg)	Wysokość (z rotatorem) (mm)	Masa (kg)	Maks. ciśnienie robocze (MPa(bar))	Maks. wydajność (l/min)
<b>KM 921</b>	500	2500	1055	170	<b>32 (320)</b>	60

**Zakres dostawy:** urządzenie do opróżniania kontenerów, rotator **KINSHOFER** KM 04F, krótkie węże łączące KM 203 01, górne zawieszenie z hamulcem wahadłowym KM 511 4500, zawór ograniczający ciśnienie

### Akcesoria

Typ	Opis	Kąt składania (stopnie)	Masa (kg)
<b>KM 924</b>	Mechanizm składający dla urządzeń do opróżniania kontenerów za pomocą siłownika hydraulicznego na wysięgniku dźwigu. W stanie odryglowanym działa jednocześnie jako hydrauliczny hamulec wahadłowy. Zawór elektromagnetyczny do przełączania obwodu hydraulicznego należy do zakresu dostawy. Proszę podać dokładny typ dźwigu. Ciśnienie robocze <b>28 MPa (280 bar)</b> .	90	70

