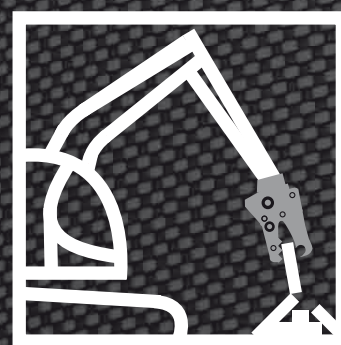




Rozdrabniacze Szczęki kruszące Nożyce uniwersalne

do koparek
18 - 65 t



Cennik w €

05/2011

www.kinshofer.com

40 Lat

doświadczenia
niezawodności
i nowych pomysłów

KINSHOFER

crane and excavator attachments

Spis treści / Przegląd doczepianego oprzyrządowania

Strona

Rozdrabniacze statyczne	3
do 35 t masy operacyjnej: DSP-30	3
do 50 t masy operacyjnej: DSP-45	3
do 65 t masy operacyjnej: DSP-60	3
Obrotowe nożyce uniwersalne / szczęki kruszące / rozdrabniacze	4
do 25 t masy operacyjnej, nożyce uniwersalne: DLC-25	4
do 35 t masy operacyjnej, nożyce uniwersalne: DLC-30	3
do 50 t masy operacyjnej, nożyce uniwersalne: DLC-45	4
do 25 t masy operacyjnej, szczęki kruszące: DLD-25	4
do 35 t masy operacyjnej, szczęki kruszące: DLD-30	4
do 50 t masy operacyjnej, szczęki kruszące: DLD-45	4
do 25 t masy operacyjnej, rozdrabniacze: DLP-25	4
do 35 t masy operacyjnej, rozdrabniacze: DLP-30	4
do 50 t masy operacyjnej, rozdrabniacze: DLP-45	4
Obrotowe nożyce uniwersalne / szczęki kruszące / rozdrabniacze z DSXpower	5
do 25 t masy operacyjnej, nożyce uniwersalne z DSXpower : DRC-25	5
do 35 t masy operacyjnej, nożyce uniwersalne z DSXpower : DRC-30	5
do 50 t masy operacyjnej, nożyce uniwersalne z DSXpower : DRC-45	5
do 25 t masy operacyjnej, szczęki kruszące z DSXpower : DRD-25	5
do 35 t masy operacyjnej, szczęki kruszące z DSXpower : DRD-30	5
do 50 t masy operacyjnej, szczęki kruszące z DSXpower : DRD-45	5
do 25 t masy operacyjnej, rozdrabniacze z DSXpower : DRP-25	5
do 35 t masy operacyjnej, rozdrabniacze z DSXpower : DRP-30	5
do 50 t masy operacyjnej, rozdrabniacze z DSXpower : DRP-45	5
do 65 t masy operacyjnej, rozdrabniacze z DSXpower : DRP-60	5
Procesory Multi-Quick do rozbiórki, cięcia stali i sortowania z DSXpower	6
do 25 t masy operacyjnej: MQP-25 z DSXpower , pięć opcjonalnych szczęk	7
do 35 t masy operacyjnej: MQP-30 z DSXpower , sześć opcjonalnych szczęk	7
do 50 t masy operacyjnej: MQP-45 z DSXpower , sześć opcjonalnych szczęk	7
do 65 t masy operacyjnej: MQP-60 z DSXpower , pięć opcjonalnych szczęk	7

Typ	Masa operacyjna koparki (t)																																								
	1	2	3	4	5	6	7	8	9	10	11	12	13	14	15	16	17	18	19	20	22	25	...	30	...	35	...	40	...	45	50	55	60	65	70	75	80	90	90		
Rozdrabniacze statyczne																																									
DSP-30																																									
DSP-45																																									
DSP-60																																									
Obrotowe nożyce uniwersalne / szczęki kruszące / rozdrabniacze																																									
DLC-25																																									
DLC-30																																									
DLC-45																																									
DLD-25																																									
DLD-30																																									
DLD-45																																									
DLP-25																																									
DLP-30																																									
DLP-45																																									
Obrotowe nożyce uniwersalne / szczęki kruszące / rozdrabniacze z DSXpower																																									
DRC-25																																									
DRC-30																																									
DRC-45																																									
DRD-25																																									
DRD-30																																									
DRD-45																																									
DRP-25																																									
DRP-30																																									
DRP-45																																									
DRP-60																																									
Procesory Multi-Quick																																									
MQP-25																																									
MQP-30																																									
MQP-45																																									
MQP-60																																									

Legenda:

 **DSXpower**
 **Standard**

wraz z
ustawowym
podatkiem
VAT

→ Więcej informacji na temat wyrobów firmy **KINSHOFER** znajdą Państwo na stronie internetowej www.kinshofer.com



Rozdrabniacze statyczne

DSP

Rozdrabniacz statyczny **KINSHOFER** opracowany został specjalnie do rozbiórki wtórnej - kruszenia konstrukcji żelbetonowych i oddzielania odsłoniętej stali zbrojeniowej od betonu. Z siłą do 20% większą dzięki opatentowanej koncepcji siłownika **DSXpower** rozdrabniacz zapewnia zdecydowane skrócenie czasów cykli.

Zalety:

- **DSXpower** umożliwia optymalną prędkość i siłę.
- Solidne łożyskowanie sworzni na siłowniku.
- Wszystkie zęby górne i dolne są wymienne.
- Opcja: wymienne noże tnące.
- Wymienna płyta podstawy zębów i potrójne zęby szczęk.
- Punkty podparcia skonstruowane do optymalnego przejścia obciążenia przy minimalnym zużyciu.
- Zintegrowane podwójne zawory szybkobieżne.
- Możliwość wymiany części wymiennych na miejscu.



Rozdrabniacze statyczne DSP

Typ	Zalecana masa operacyjna koparki	Masa	Siła zamykania *
	(t)	(kg)	(kN)
DSP-30	20-35	2100	900
DSP-45	30-50	2600	1200
DSP-60	42-65	3500	1400

Wymiary

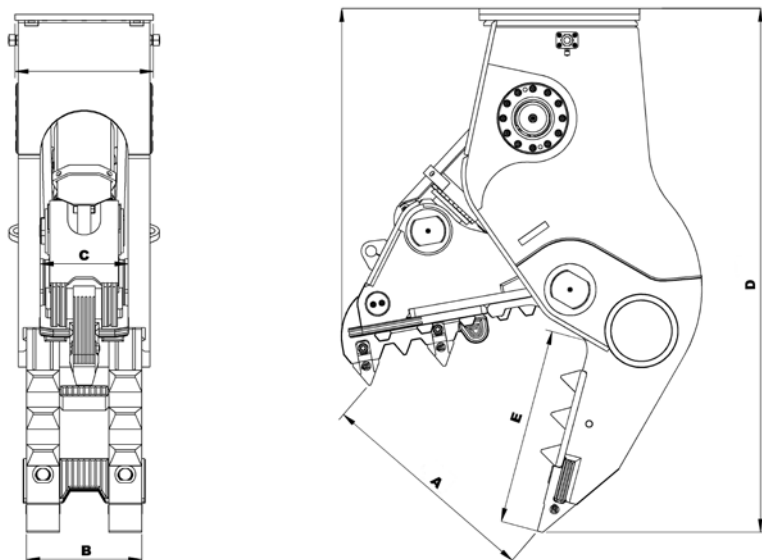
Typ	Rozwarcie szczęk	Szerokość dolnej szczęki	Szerokość górnej szczęki	Wysokość	Głębokość szczęki	Długość noży tnących
	A	B	C	D	E	**
	(mm)	(mm)	(mm)	(mm)	(mm)	(mm)
DSP-30	885	490	350	1800	840	200
DSP-45	1015	525	400	1950	900	200
DSP-60	1180	565	450	2250	1025	250

Instalacja hydrauliczna

Typ	Otwieranie/zamykanie		Czas cyklu (otwieranie/zamykanie)
	Maks. ciśnienie (bar)	Wydajność (l/min)	
DSP-30	350	150-250	2,0/ 2,3
DSP-45	350	200-300	2,0/ 2,9
DSP-60	350	300-400	2,0/ 2,8

* Siła zamykania mierzona na przednim zębie ** Opcjonalnie, nie należą do standardowego zakresu dostawy

Rysunki techniczne

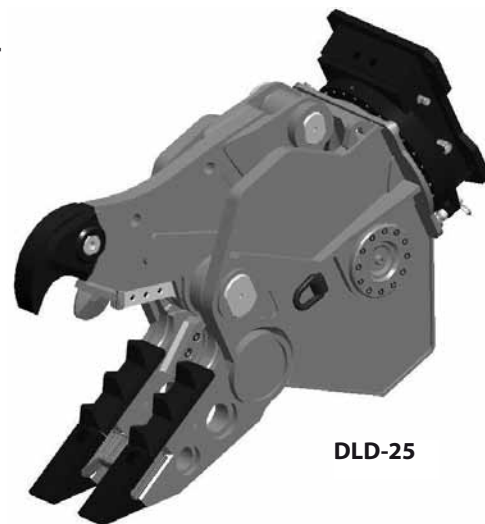


DLC / DLD / DLP Obrotowe nożyce uniwersalne / szczęki kruszące / rozdrabniacze

Obrotowe rozdrabniacze z nowej serii Dedicated Demolition Line (DDL) mogą być używane zarówno do rozbiórki pierwotnej, jak i wtórnej. Ich obszar zastosowania definiuje je dzięki specjalnym szczękom jako obrotowe nożyce uniwersalne DLC, szczęki kruszące DLD lub jako rozdrabniacze DLP.

Zalety:

- Mocne siłowniki z trwałym łożyskowaniem sworzniowym.
- Siłowniki w technice dwukomorowej z zaworem biegu szybkiego.
- Głowica obrotowa z dodatkowym przepustem.
- Dwa silniki obrotowe zapewniają wysoki moment obrotowy.
- Podwójnie łożyskowany wieniec obrotnicy.
- Filtr w obwodzie hydraulicznym „Obrót”.
- Wymienne części zużywające się, z możliwością wielokrotnego napawania.
- Wymienne noże tnące.
- Doskonały stosunek prędkości / siły / masy.
- DLP: Wymienna płyta podstawy zębów w górnej szczęcie.



DLD-25

Obrotowe nożyce uniwersalne DLC

Typ	Zalecana masa operacyjna koparki (t)	Masa (kg)	Rozwarcie szczęk A (mm)	Szerokość dolnej szczęki B (mm)	Szerokość górnej szczęki C (mm)	Wysokość D (mm)	Głębokość szczęki E (mm)	Długość noży tnących (mm)	Siła zamykania * (kN)
DLC-25	18 - 25	1840	785	390	90	1940	800	400	650 / 900
DLC-30	22 - 35	2400	875	455	100	2150	900	450	750 / 1100
DLC-45	32 - 50	2950	980	470	100	2370	990	500	1000 / 1450

Obrotowe szczęki kruszące DLD

Typ	Zalecana masa operacyjna koparki (t)	Masa (kg)	Rozwarcie szczęk A (mm)	Szerokość dolnej szczęki B (mm)	Szerokość górnej szczęki C (mm)	Wysokość D (mm)	Głębokość szczęki E (mm)	Długość noży tnących (mm)	Siła zamykania * (kN)
DLD-25	18 - 25	1850	825	400	90	1980	800	200	700 / 1100
DLD-30	22 - 35	2400	870	475	100	2155	885	200	800 / 1250
DLD-45	32 - 50	2950	990	525	100	2360	950	200	1000 / 1500

Obrotowe rozdrabniacze DLP

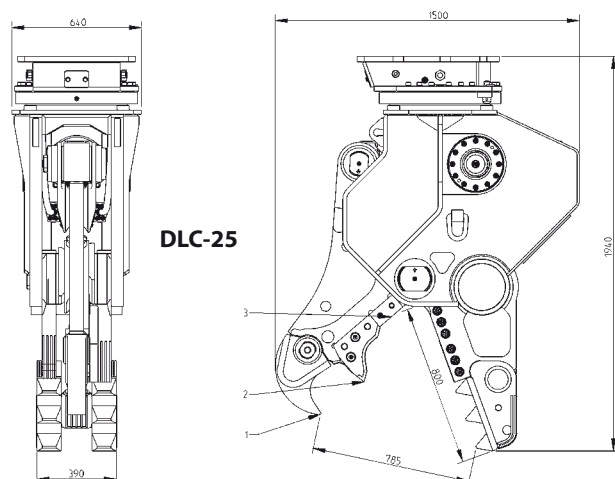
Typ	Zalecana masa operacyjna koparki (t)	Masa (kg)	Rozwarcie szczęk A (mm)	Szerokość dolnej szczęki B (mm)	Szerokość górnej szczęki C (mm)	Wysokość D (mm)	Głębokość szczęki E (mm)	Długość noży tnących (mm)	Siła zamykania * (kN)
DLP-25	18 - 25	1850	790	400	325	1980	800	200	650 / 1000
DLP-30	22 - 35	2380	860	475	350	2155	885	200	750 / 1100
DLP-45	32 - 50	2950	985	525	400	2360	950	200	1000 / 1450

* Siła zamykania mierzona na zębie przednim / rozłupującym

Instalacja hydrauliczna

Typ	Otwieranie/zamykanie		Obrót	
	Maks. ciśnienie (bar)	Wydajność (l/min)	Maks. ciśnienie (bar)	Wydajność (l/min)
DLC-25 / DLD-25 / DLP-25	350	120-200	140	40-60
DLC-30 / DLD-30 / DLP-30	350	150-250	140	40-60
DLC-45 / DLD-45 / DLP-45	350	200-300	140	40-60

Rysunki techniczne



DLC-25

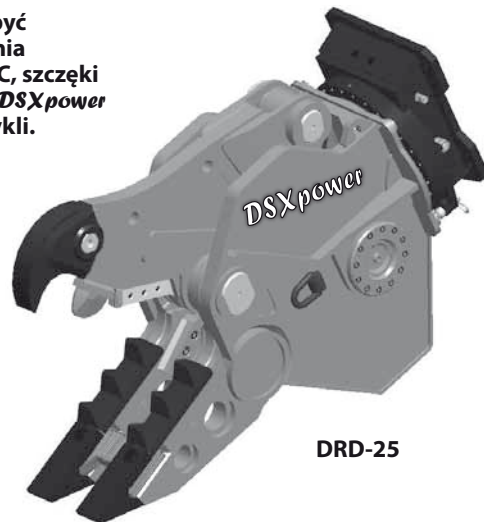
DLC-25
Nożyce
uniwersalneDLD-25
Szczęki
krusząceDLP-25
Rozdrabniacze

Obrotowe nożyce uniwersalne / szczęki kruszące / rozdrabniacze z **DSXpower** DRC / DRD / DRP

Obrotowe rozdrabniacze z nowej serii Dedicated Demolition Line (DDL) mogą być używane zarówno do rozbiórki pierwotnej, jak i wtórnej. Ich obszar zastosowania definiuje je dzięki specjalnym szczękom jako obrotowe nożyce uniwersalne DRC, szczęki kruszące DRD lub jako rozdrabniacze DRP. Opatentowana koncepcja silownika **DSXpower** zapewnia rozdrabniaczowi do 20% więcej siły dla znacznie krótszych czasów cykli.

Zalety:

- Zmaksymalizowana prędkość robocza dzięki silownikowi **DSXpower** z trwałym łożyskowaniem sworzniowym, techniką czterokomorową i zaworem biegu szybkiego.
- Głowica obrotowa z dodatkowym przepustem.
- Dwa silniki obrotowe zapewniają wysoki moment obrotowy.
- Podwójnie łożyskowany wieniec obrotnicy.
- Filtr w obwodzie hydraulicznym „Obrót”.
- Wymienne części zużywające się, z możliwością wielokrotnego napawania.
- Wymienne noże tnące.
- Doskonały stosunek prędkości / siły / masy.
- DRP: Wymienna płyta podstawy zębów w górnej szczęcie.



DRD-25

Obrotowe nożyce uniwersalne DRC

Typ	Zalecana masa operacyjna koparki (t)	Masa (kg)	Rozwarcie szczęk A (mm)	Szerokość dolnej szczęki B (mm)	Szerokość górnej szczęki C (mm)	Wysokość D (mm)	Głębokość szczęki E (mm)	Długość noży tnących (mm)	Siła zamykania * (kN)
DRC-25	18 - 25	1840	785	390	90	1940	800	400	750 / 1100
DRC-30	22 - 35	2400	875	455	100	2150	900	450	900 / 1400
DRC-45	32 - 50	2950	980	470	100	2370	990	500	1200 / 1700

Obrotowe szczęki kruszące DRD

Typ	Zalecana masa operacyjna koparki (t)	Masa (kg)	Rozwarcie szczęk A (mm)	Szerokość dolnej szczęki B (mm)	Szerokość górnej szczęki C (mm)	Wysokość D (mm)	Głębokość szczęki E (mm)	Długość noży tnących (mm)	Siła zamykania * (kN)
DRD-25	18 - 25	1850	825	400	90	1980	800	200	800 / 1300
DRD-30	22 - 35	2400	870	475	100	2155	885	200	950 / 1450
DRD-45	32 - 50	2950	990	525	100	2360	950	200	1200 / 1800

Obrotowe rozdrabniacze DRP

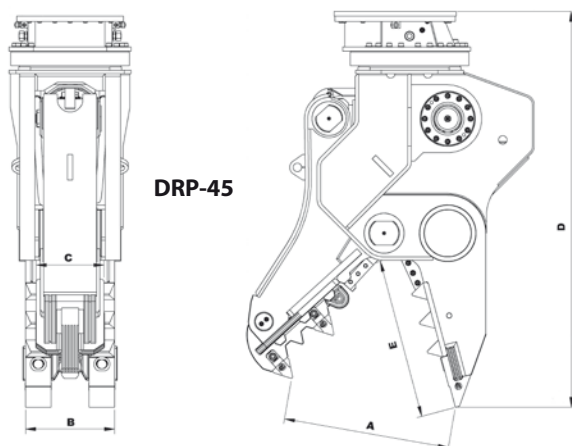
Typ	Zalecana masa operacyjna koparki (t)	Masa (kg)	Rozwarcie szczęk A (mm)	Szerokość dolnej szczęki B (mm)	Szerokość górnej szczęki C (mm)	Wysokość D (mm)	Głębokość szczęki E (mm)	Długość noży tnących (mm)	Siła zamykania * (kN)
DRP-25	18 - 25	1850	790	400	325	1980	800	200	750 / 1200
DRP-30	22 - 35	2380	860	475	350	2155	885	200	900 / 1400
DRP-45	32 - 50	2950	985	525	400	2360	950	200	1200 / 1700
DRP-60	45 - 65	4000	1150	565	450	2555	1020	250	1400 / 2000

* Siła zamykania mierzona na zębie przednim / rozłupującym

Instalacja hydrauliczna

Typ	Otwieranie/zamykanie		Obrót	
	Maks. ciśnienie (bar)	Wydajność (l/min)	Maks. ciśnienie (bar)	Wydajność (l/min)
DRC-25 / DRD-25 / DRP-25	350	120-200	140	40-60
DRC-30 / DRD-30 / DRP-30	350	150-250	140	40-60
DRC-45 / DRD-45 / DRP-45	350	200-300	140	40-60
DRP-60	350	300-400	140	40-60

Rysunki techniczne



DRP-45



DRC-25
Nożyce uniwersalne

DRD-25
Szczęki kruszące

DRP-25
Rozdrabniacz

wraz z ustawowym podatkiem VAT



UNIKALNY SYSTEM HYDRAULICZNY Z WYMIENNYMI SZCZĘKAMI

Szybko. Łatwo. Bezpiecznie.



Opatentowana koncepcja siłownika **DSXpower** zapewnia do 20% więcej siły i znacznie krótsze czasy cykli

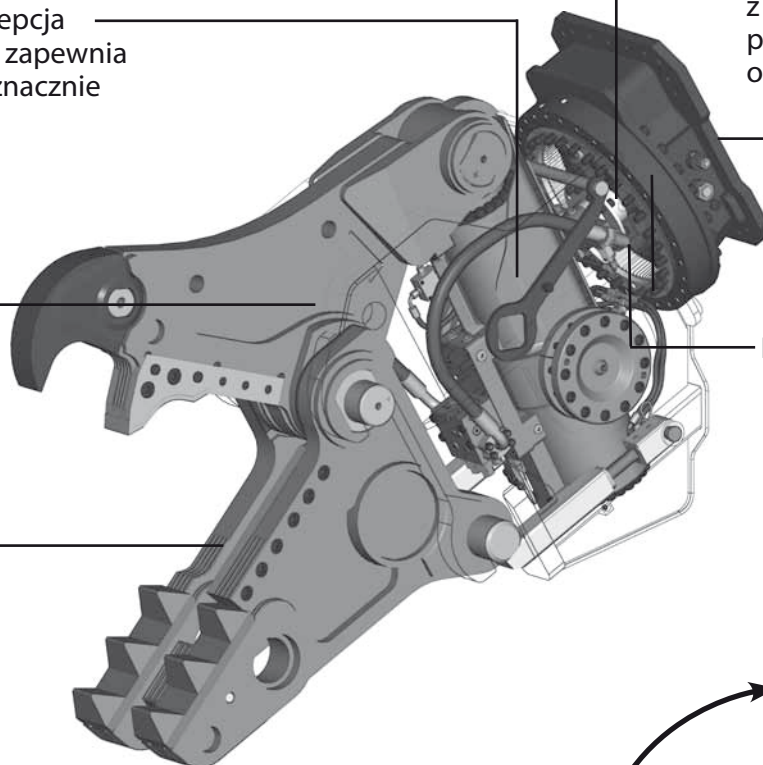
Blachy prowadzące w punkcie obrotu umożliwiają dokładne dopasowanie i dużą stabilność szczęk

Wymienne na miejscu części zużywające się

Głowica obrotowa z dodatkowym przepustem olejowym

Filtr w obwodzie obrotu

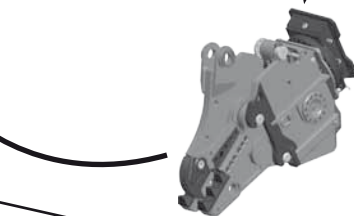
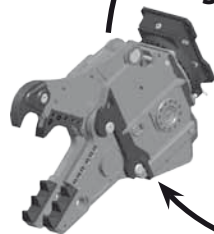
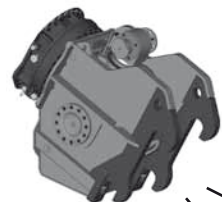
Dwa silniki obrotowe



Opcje szczęk:

Za pomocą złącza **GMXlink** w ciągu zaledwie **10 minut** hydraulicznie wymieniony może zostać kompletny zestaw szczęk

Szczęka wymienna (tu: szczęka złożona)



Szczęka uniwersalna

Szczęka krusząca

Szczęka rozdrabniająca

Szczęka do cięcia stali

Szczęka do cięcia zbiorników

Szczęka złożona



wraz z ustawowym podatkiem VAT

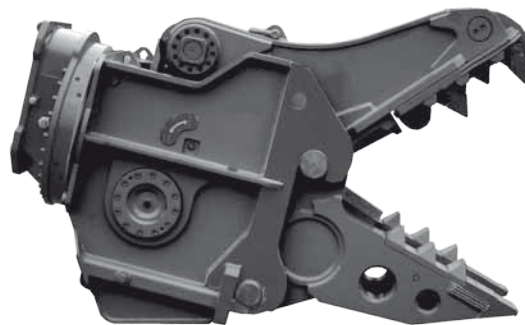


Procesor Multi-Quick

MQP

Procesor Multi-Quick firmy **KINSHOFER** może być w zależności od typu zamontowanych szczęk stosowany do cięcia i rozdrabniania konstrukcji betonowych i rozdzielania zbrojenia, konstrukcji stalowych i złomu łącznie ze zbiornikami zamkniętymi. Do dyspozycji jest sześć rodzajów szczęk: złożone, kruszące, rozdrabniające, do cięcia stali, do cięcia zbiorników i uniwersalne.

- Opatentowana koncepcja siłownika **DSXpower** zapewnia do 20% więcej siły i znacznie krótsze czasy cykli.
- Filtr w obwodzie hydraulicznym „Obrót” i głowica obrotowa z dodatkowym przepustem.
- Dwa silniki obrotowe zapewniają wysoki moment obrotowy.
- Blachy prowadzące w punkcie obrotu umożliwiają dokładne dopasowanie i dużą stabilność szczęk.
- Wszystkie części zużywające się, jak zęby i noże tnące są wymienne.
- Od wersji MQP-30: podwójnie łożyskowany wieniec obrotnicy: odporny na zużycie element mocowania ładunku.
- Dzięki wbudowanemu złączu **QMXlink** wymiana szczęk na miejscu w ciągu mniej niż 10 min



MQP ze szczękami rozdrabniającymi

Procesor Multi-Quick MQP bez szczęk



Typ	Zalecana masa operacyjna koparki (t)	Masa (kg)	Wysokość (mm)	Szerokość (mm)	Głębokość (mm)	Czas cyklu (otwieranie/zamykanie) (s)
MQP-25-Y	18 - 25	1130	1095	640	1130	1,5 / 2,3
MQP-30-Y	22 - 35	1400	1205	720	1190	2,0 / 2,3
MQP-45-Y	32 - 50	1740	1330	720	1290	2,0 / 2,9
MQP-60-Y	45 - 65	2350	1450	880	1485	2,1 / 2,8

Szczęki procesora Multi-Quick



Typ	Zalecana masa operacyjna koparki (t)	Masa (komplet z jarzmem) (kg)	Masa górnej i dolnej szczęki (kg)	Siła zamykania* (kN)	Rozwarcie szczęk A (mm)	Szerokość dolnej szczęki B (mm)	Szerokość górnej szczęki C (mm)	Wysokość D (mm)	Głębokość szczęki E (mm)
Szczęki uniwersalne:									
MQP-25-C	18 - 25	1960	830	750	785	375	90	1940	810
MQP-30-C	22 - 35	2550	1150	900	870	440	100	2155	920
MQP-45-C	32 - 50	3200	1460	1200	980	450	100	2360	990
MQP-60-C	45 - 65	4400	2050	1400	1150	480	100	2600	1050



Szczęki kruszące:									
MQP-25-D	18 - 25	1975	850	800	815	390	90	1980	835
MQP-30-D	22 - 35	2570	1170	950	870	470	100	2160	900
MQP-45-D	32 - 50	3290	1550	1200	990	515	100	2355	960
MQP-60-D	45 - 65	4375	2025	1400	1175	550	100	2620	1090



Szczęki rozdrabniające:									
MQP-25-P	18 - 25	1990	860	750	780	400	325	1980	810
MQP-30-P	22 - 35	2500	1100	900	880	470	350	2165	830
MQP-45-P	32 - 50	3250	1510	1200	980	515	400	2355	945
MQP-60-P	45 - 65	4400	2050	1400	1150	550	450	2620	1090



Szczęki do cięcia stali:									
MQP-25-S	18 - 25	1890	760	2750	370	320	100	1750	560
MQP-30-S	22 - 35	2375	975	3100	410	355	120	1910	625
MQP-45-S	32 - 50	3015	1275	3800	465	375	120	2105	700
MQP-60-S	45 - 65	4200	1850	4300	540	410	120	2335	750



Szczęki do cięcia zbiorników:									
MQP-25-T	18 - 25	2030	900	2700	335	265	100	1910	570
MQP-30-T	22 - 35	2560	1160	3300	335	305	120	2070	570
MQP-45-T	32 - 50	3100	1360	4250	390	305	120	2260	630
MQP-60-T	45 - 65	4325	1975	6050	400	355	150	2415	655



Szczęki złożone:									
MQP-30-U	22 - 35	2550	1150	1000	585	500	280	2040	790
MQP-45-U	32 - 50	3090	1350	1350	690	525	310	2210	830

* Siła zamykania w przypadku szczęk złożonych, kruszących, rozdrabniających i uniwersalnych mierzona na przednim zębie, w przypadku szczęk do cięcia stali i szczęk do cięcia zbiorników w środku tylnego noża

Wymagania dotyczące urządzenia nośnego

Ciśnienie robocze (otwierania/zamykania): maks. 35 MPa (350 bar)

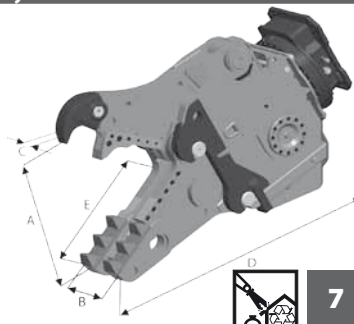
Zalecana wydajność (otwierania/zamykania):

MQP-25	120 - 200 l/min
MQP-30	150 - 250 l/min
MQP-45	200 - 300 l/min
MQP-60	300 - 400 l/min

Ciśnienie robocze (obrot): maks. 14 MPa (140 bar)

Zalecana wydajność (obrot): 40 - 60 l/min

Rysunek techniczny



MQP ze szczękami złożonymi

wraz z ustawowym podatkiem VAT

Centrala w Niemczech:
KINSHOFER GmbH
Hauptstrasse 76
83666 Waakirchen
Tel.: +49 (0)8021 – 88 99 0
Fax: +49 (0)8021 – 88 99 37
Email: info@kinshofer.com

GLÓWNY DYSTRYBUTOR W POLSCE
ADMB POLSKA
Dawid Sypień
Zarzecze ul. T.Kościuszki 105
32-340 Wolbrom
Tel.: +48 608-135-320
Email: dawid.sypien@admb.pl
www.kinshofer.com.pl

www.kinshofer.com



KINSHOFER
is an ISO 9001 certified Company.
DVS ZERT is a registered trademark
of DVS ZERT e.V., Düsseldorf.

... wszędzie w czołówce

KINSHOFER

crane and excavator attachments

PLV-KIN-D-EUR 0511